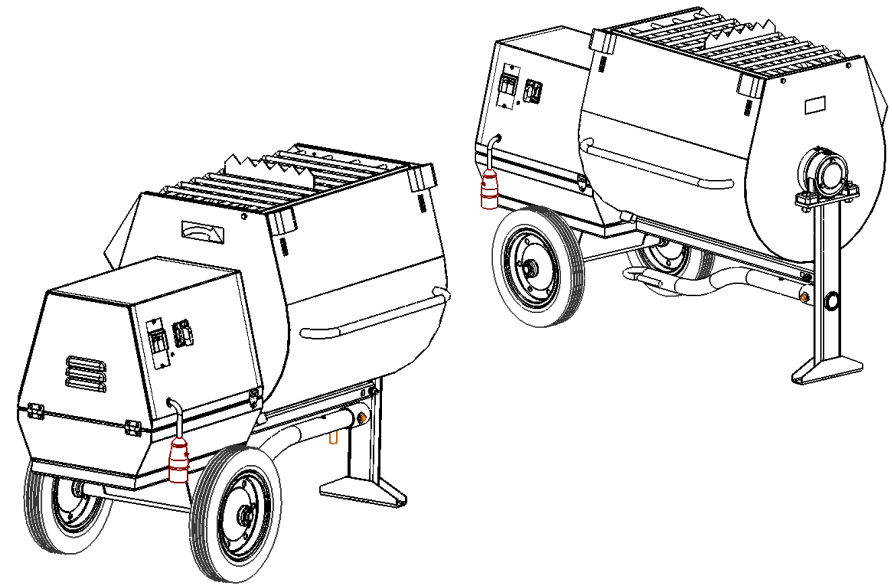


ОАО «Лебедянский завод
строительно-отделочных машин»



РАСТВОРОСМЕСИТЕЛЬ ЦИКЛИЧНЫЙ РН-80



ПАСПОРТ

РН-80.00.00.000ПС

г.Лебедянь

Паспорт на растворосмеситель включает в себя технические данные, техническое описание и указания по эксплуатации. Внимательное ознакомление с настоящим документом в значительной мере продлит срок службы смесителя, облегчит труд и сэкономит время потребителю.

Сведения о сертификации



MP13

Растворосмеситель РН-80 имеет сертификат соответствия № РОСС RU.MP13.B00182.

Срок действия с 04.10.2007г. до 03.10.2010г.

Выдан органом по сертификации РОСС RU.0001.11 MP13 ОС СДМ

Система менеджмента качества соответствует требованиям ГОСТ Р ИСО 9001-2001 / ИСО 9001 : 2000)

Сертификат соответствия № РОСС RU. ИС48.К00020.

Срок действия до 28.02.2009.

Выдан органом по сертификации систем качества

ООО «ОЦ «Сертификация»

№ РОСС RU.0001.13ИС48

В процессе совершенствования растворосмесителя в конструкцию могут вноситься незначительные изменения, которые не отражены в данном издании.

Форма рекламационного акта.

Утверждаю: Руководитель организации

М.П.(Фирменная печать)

Рекламационный акт

№ акта _____ Дата _____

1 _____
(Полное наименование организации с указанием юридического и фактического адреса)

2 _____
(Дата и номер счета-фактуры по которой была поставлена продукция/запасные части)

3 _____
(Наименование продукции/ запчасти)

4 _____
(Заводской номер продукции/ запчасти)

5 _____
(Дата ввода в эксплуатацию)

6 _____
(Дата выхода из строя/отказа)

7 _____
(Описание неисправности/отказа)

8 _____
(Возможная причина выхода из строя)

9 Должности и фамилии членов комиссии, участвующих в составлении рекламационного акта:

_____ (должность) _____ (Ф.И.О.)

_____ (должность) _____ (Ф.И.О.)

_____ (должность) _____ (Ф.И.О.)

Ф.И.О., тел., факс, адрес электронной почты контактного лица

1. ОБЩИЕ СВЕДЕНИЯ ОБ ИЗДЕЛИИ

Наименование и индекс изделия – Растворосмеситель циклический РН-80.
Завод изготовитель - ОАО «Лебедянский завод строительно-отделочных машин»
399610 г. Лебедянь Липецкой области, ул. А. Шахрая, 87.
Номер технических условий - ТУ-24.168.019-96.

2. НАЗНАЧЕНИЕ ИЗДЕЛИЯ

Растворосмеситель передвижной циклический РН-80 предназначен для приготовления строительных растворов по ГОСТ 28013 с подвижностью не менее 5 см по конусу ГОСТ 5802.

3. ТЕХНИЧЕСКАЯ ХАРАКТЕРИСТИКА

Наименование показателей, единицы измерения	Значение
Объем по загрузке, л, пред.откл. 10 %	80
Частота вращения рабочих органов, 1/с, не более	1,7
Время перемешивания, с, не более	105...120
Электродвигатель:	
тип	АИР80В4
мощность, кВт	1,5
частота вращения, об/мин	1500
Габаритные размеры, мм, не более	
длина	1415
ширина	735
высота	990
Подвижность приготовления раствора, см, не менее	5
Крупность заполнителя, мм, не более	5
Эквивалентный уровень звука, дБа, не более	80
Масса растворосмесителя, кг, не более	197

4. КОМПЛЕКТ ПОСТАВКИ

п/п	Обозначение	Наименование	Кол.	Примечание
1	РН-80.00.00.000	Растворосмеситель	1	
2	РН-80.00.00.000ПС	Паспорт	1	

5. УСТРОЙСТВО И ПРИНЦИП РАБОТЫ

Растворосмеситель РН-80 представляет собой передвижную машину периодического действия с кратковременным режимом перемешивания. Он состоит из следующих узлов: рамы, барабана смесительного с валом и перемешивающими лопастями, ограждения, электродвигателя, редуктора.

Растворосмеситель снабжен кожухом для предохранения электродвигателя и редуктора от прямого попадания раствора и воды, на ограждении барабана установлена гребенка для вспарывания мешков с сухими смесями. Рама представляет собой сварной узел. На раме крепится барабан смесительный (рис.1а;1б;2). Барабан опирается на две стойки и свободно поворачивается при помощи ручки.

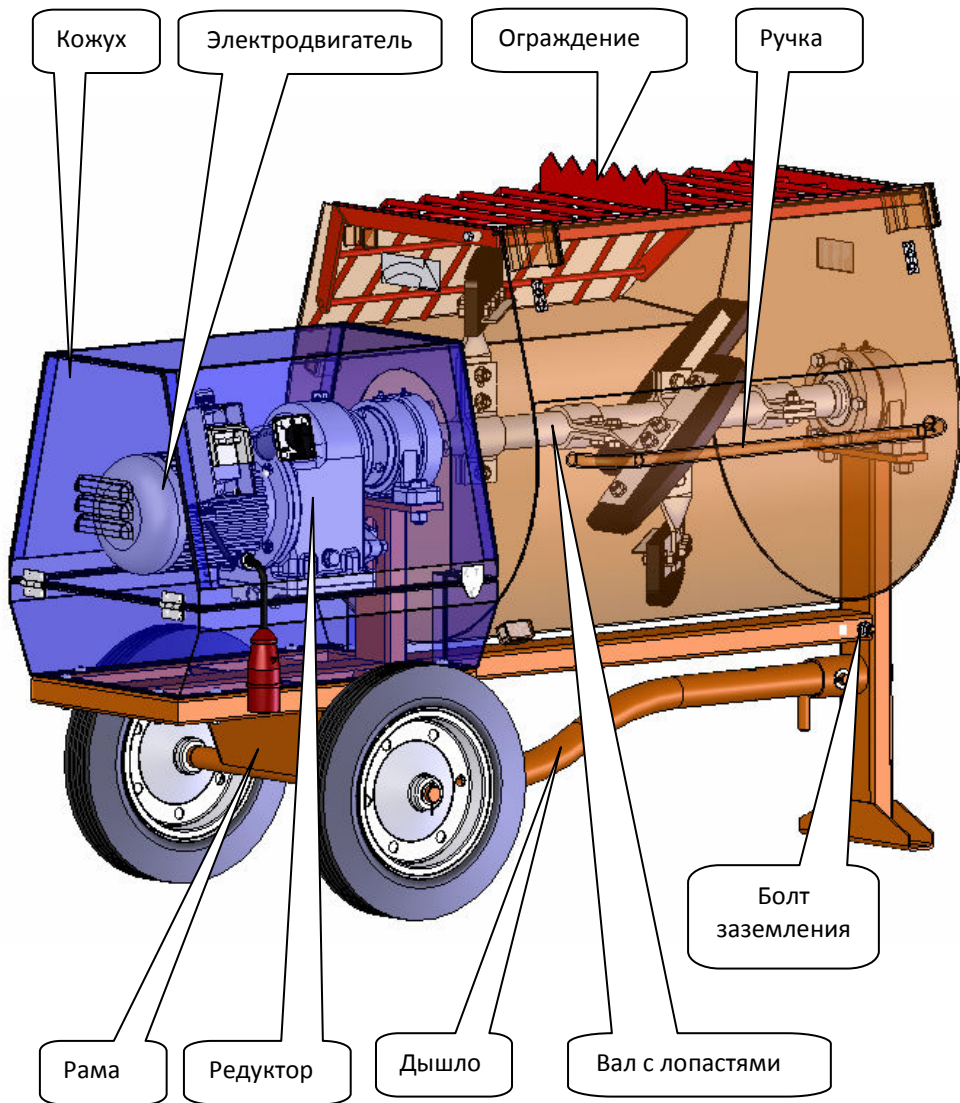


Рис.1а Устройство PH-80

<p>ТАЛОН №2 на гарантийный ремонт растворосмесителя</p>	
Корешок	PH-80.□
ТАЛОНА №2	PH-80.□
На гарантийный ремонт растворосмесителя	заводской № _____ Продан магазином _____ <small>(наименование и номер)</small>
PH-80.□	Дата продажи « ____ » _____ 20 ____ г.
PH-80.□	Штамп магазина _____ <small>подпись</small>
Талон изъят	Владелец и его адрес _____ <small>подпись</small>
« ____ » _____ 20 ____ года	Выполнены работы по устранению неисправностей: _____ _____ _____
Слесарь:	Дата « ____ » _____ 20 ____ г.
_____	Слесарь _____ <small>подпись</small>
_____	УТВЕРЖДАЮ:
_____	_____
_____	руководитель эксплуатационной организации
_____	Печать _____
_____	Дата «...» (подпись)



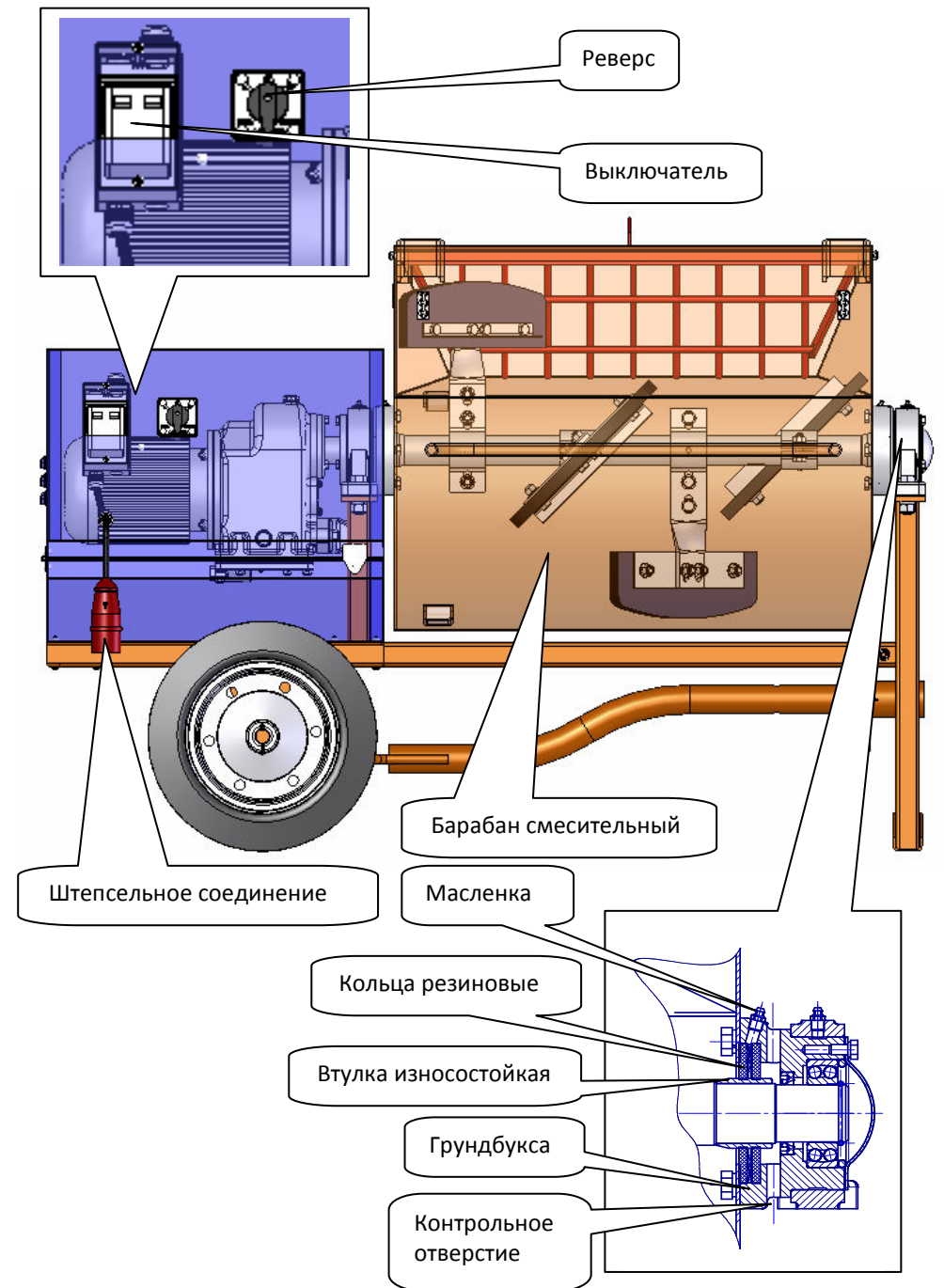
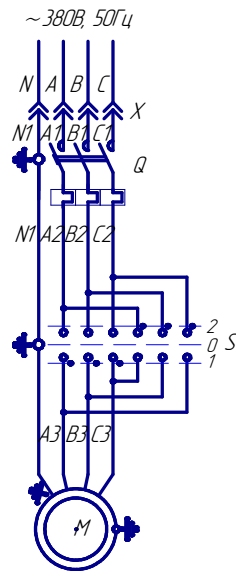


Рис.16 Устройство РН-80

По вопросам гарантийного и послегарантийного ремонта обращаться:

- 1 ОАО «Лебедянский завод строительно-отделочных машин»
тел: (47466) 31-2-79,31-2-67.
- 2 г. Москва, ул. Плеханова, дом 12 ООО «Строймашсервис-М»
тел/факс 956-24-64; 368-92-94;234-30-34.
- 3 г. Москва, Алтуфьевское шоссе, дом 56 ООО «ПИК-45»
тел/факс 902-50-11.
- 4 г. Москва, аллея Первой Маевки, 15 фирма «Эконика-Техно»
тел.374-9988,374-9889; факс 374-67-51.



Поз	Наименование	Кол	Примечание
М	Электродвигатель трехфазный АИР80В4УЗ 15 кВт, 380В, 1500 об/мин, ИМ3081 ТУ 16-525.564-84	1	
Х	Штепсельное соединение ТУР 214 380В, 16А	1	
Q	Выключатель автоматический М 611 380В, 6,3А РН-74/Е-06151	1	
S	Переключатель ZH-НС-3		

Рис.3 Схема электрическая принципиальная

Перед началом эксплуатации необходимо:

Залить в редуктор 0,5 л масла индустриального ГОСТ 20799, между резиновыми кольцами кронштейна барабана через масленку набить смазку пресс-солидол «Ж», проверить надежность затяжки резьбовых соединений, правильность расположения смесительных лопастей (между лопастями и внутренней поверхности барабана должен быть зазор не менее 5 мм), возможность свободного поворота лопастного вала рукой. Необходимо проверить работу растворосмесителя на холостом ходу в течение 2-3 мин. При этом проверить соответствие направлению вращения лопастного вала направлению, указанному стрелкой на торце смесительного барабана.

Порядок работы:

Режим работы – повторно-кратковременный. Рабочий процесс состоит из следующих операций: загрузки, перемешивания и выгрузки.

Растворосмеситель обслуживается одним оператором 3 разряда.

8.ТЕХНИЧЕСКОЕ ОБСЛУЖИВАНИЕ

В техническое обслуживание входит ежедневный уход за растворосмесителем и периодическое обслуживание. Ежедневный уход включает осмотр, проверку затяжки резьбовых соединений, правильность регулировки, контроль наличия смазки, смазку узлов уплотнения вала смесительного барабана.

При периодическом обслуживании растворосмесителя производят:

- а) проверку надежности уплотнения. Уплотнения должны защищать подшипники от загрязнения и не пропускать смазку;
 - б) проверку состояния зубчатых передач, на зубьях не должно быть выкрашивания и трещин;
 - в) замену износившихся в процессе эксплуатации втулок.
- Смазка машины в соответствии с картой смазки.

Карта смазки

Поз.по схеме	Место смазки	Наименование смазываемых частей машин	К-во смазываемых точек	Применяемая смазка	Способ смазки	Периодич. смазки в ч.
7	Корпус	Подшипники	2	Пресс-солидол Ж ГОСТ 1033	Ручной	150
8	Грундбукса	Между резиновыми кольцами.	2	Пресс-солидол Ж ГОСТ 1033	Ручной	ежедневно
9	Стойка	Подшипники скольжения.	2	Пресс-солидол Ж ГОСТ 1033	Ручной	150
10	Картер редуктора.	Зубчатые колеса и подшипники.	1	Масло индустриальное 20.	Залить в редуктор	1500

9. ВОЗМОЖНЫЕ НЕИСПРАВНОСТИ И МЕТОДЫ ИХ УСТРАНЕНИЯ

Наименование	Причины	Метод устранения
1. Перегреваются подшипники редуктора.	Отсутствие смазки, загрязнение подшипников и масла.	Промыть подшипники, сменить масло в редукторе.
2. Уплотнение лопастного вала пропускает раствор наружу.	Износились резиновые кольца, ослабло крепление кронштейна. Износилась втулка лопастного вала.	Разобрать уплотнение и сменить кольца. Подтянуть гайку крепления. Сменить втулку.
3. Раствор плохо перемешивается	Большой зазор между стенкой и лопастями.	Отрегулировать зазор.

10. СВЕДЕНИЯ О КОНСЕРВАЦИИ, ХРАНЕНИИ И ТРАНСПОРТИРОВАНИИ

Прекачая работу на длительный период смеситель необходимо законсервировать:

- очистить от бетона и загрязнения;
- старательно очистить полость барабана;
- устранить неисправности;
- заменить поврежденные крепежные части;
- подкрасить.

Смеситель следует хранить в закрытом помещении или под навесом исключая механические повреждения. Смеситель транспортируется любым видом транспорта в разобранном виде в заводской упаковке или собранном виде.

11. СВИДЕТЕЛЬСТВО О ПРИЕМКЕ

Растворосмеситель циклический РН-80

Заводской номер _____

Соответствует требованиям ТУ 24.168.019-96 и признан годным к эксплуатации.

Дата выпуска _____

М.П. _____
подпись лиц, ответственных за приемку

12. ГАРАНТИЙНЫЕ ОБЯЗАТЕЛЬСТВА

Гарантийный срок работы растворосмесителя при односменной работе и соблюдении правил эксплуатации, изложенных в настоящем паспорте, 12 месяцев со дня продажи, но не более 18 месяцев со дня отгрузки заводом – изготовителем.

Смеситель снимается с гарантийного обслуживания в случаях:

- ✓ -несоблюдением потребителем правил монтажа, ухода и обслуживания в процессе эксплуатации;
- ✓ -небрежного хранения и транспортировки.

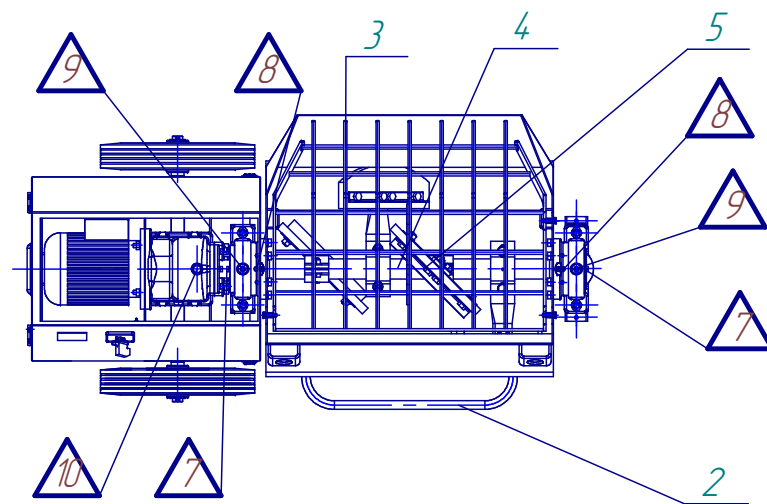
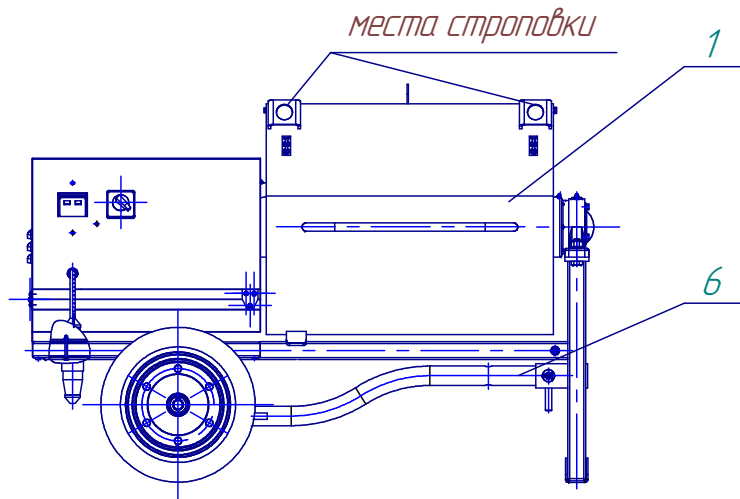


Рис.2 Растворосмеситель РН-80.

1-барабан, 2-ручка, 3-ограждение, 4-вал, 5-лопасть, 6-дышло,

△-место смазки 7,8,9,10.